

**00** ORGANE MOTEUR

**052** MOTEUR MZ 52

ÉDITION 01

15-5-65

**UNIC**

Référence 140.948

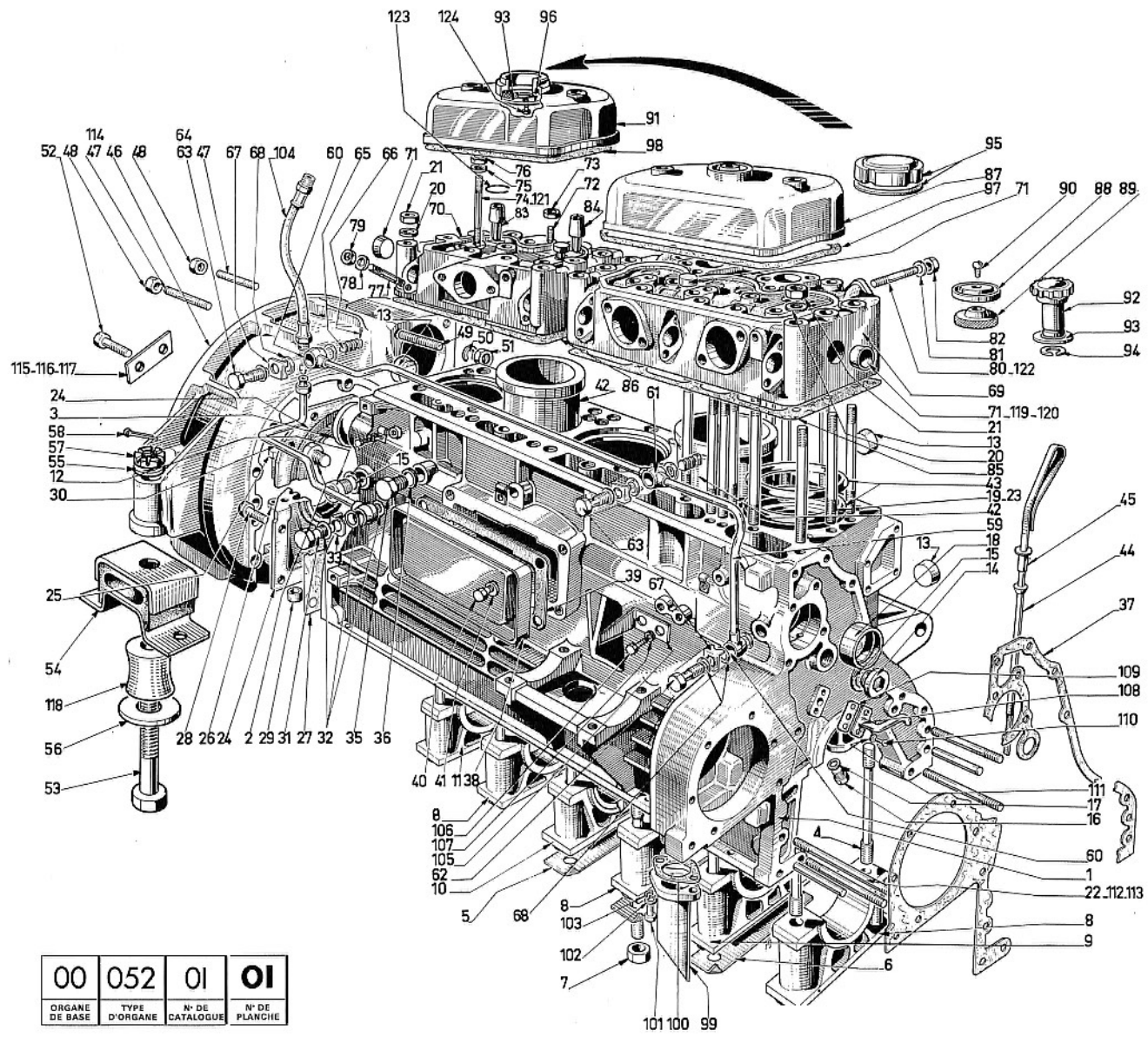
**MOTEUR MZ 52**

Bloc cylindre (5 cylindres) .....	<b>01</b>
Vilebrequin. Bielles. Pistons .....	<b>02</b>
Distribution. Arbre à cames. Culbuteurs .....	<b>03</b>
Carter d'huile et pompe à huile .....	<b>04</b>
Filtre à huile et commande de décrassage .....	<b>05</b>
Commande d'avance automatique et de pompe d'injection .....	<b>06</b>
Pompe à eau .....	<b>07</b>
Montage ventilateur, poulies, compresseur, dynamo - Moyens et gros tonnages .....	<b>08</b>
Echappement (cabines avancée et semi-avancée) .....	<b>09</b>
Admission d'air (cabine semi-avancée) - Moyens tonnages .....	<b>10</b>
Admission d'air (cabine avancée) - Moyens tonnages .....	<b>11</b>
Admission d'air (cabine semi-avancée) - Gros tonnages .....	<b>12</b>
Admission d'air (cabine avancée) - Gros tonnages .....	<b>13</b>
Refroidissement (cabine semi-avancée) - Moyens tonnages .....	<b>14</b>
Refroidissement (cabine avancée) - Moyens tonnages .....	<b>15</b>
Refroidissement (cabine semi-avancée) - Gros tonnages .....	<b>16</b>
Refroidissement (cabine avancée) - Gros tonnages .....	<b>17</b>
Alimentation gas-oil (cabines avancée et semi-avancée) - Moyens tonnages .....	<b>18</b>
Alimentation gas-oil (cabines avancée et semi-avancée) - Gros tonnages .....	<b>19</b>
Installation pompe d'injection et tubes .....	<b>20</b>
Accélération et commande de stop (cabines avancée et semi-avancée) - Moyens tonnages .....	<b>21</b>
Accélération et commande de stop (cabines avancée et semi-avancée) - Gros tonnages .....	<b>22</b>

ÉDITION 15-5-65

<b>00</b>	<b>052</b>	<b>01</b>	01/22
1	2	3	4

- 1** ORGANE DE BASE
- 2** TYPE D'ORGANE
- 3** N° CATALOGUE
- 4** N° PLANCHE



00	052	01	01
ORGANE DE BASE	TYPE D'ORGANE	N° DE CATALOGUE	N° DE PLANCHE

101 100 99

BLOC CYLINDRE (5 cylindres)

<b>00</b>	<b>052</b>	<b>01</b>	<b>01</b>
1	2	3	4

5	6	7	8
001	293116	CYLINDRE	
002	209299	BOUCHON	
003	404003	BOUCHON	
004	219073	GOUJON	
005	210974	FREIN	
006	210975	FREIN	
007	117535	ECROU	
008	210969	CHAPEAU 1 3 5	
009	210972	CHAPEAU 2	
010	210970	CHAPEAU 4	
011	210971	CHAPEAU 6	
012	403000	BOUCHON	
013	217231	BOUCHON	
014	417011	BOUCHON	
015	206700	JOINT	
016	403000	BOUCHON	
017	206081	JOINT	
018	211770	BAGUE	
019	212563	GOUJON	
020	210209	RONDELLE	
021	210208	ECROU	
022	417012	GOUJON	
023	400562	GOUJON	
024	274586	COUVERCLE ASS	
025	400151	VIS	
026	206157	ECROU	
027	205763	JOINT	
028	404587	VIS	
029	206164	BAGUE	
030	292884	TUBE D HUILE	
031	206287	VIS	
032	701989	JOINT	
033	78294	FREIN	

5	6	7	8
034	210813	COLLIER	
035	110938	BOUCHON	
036	701989	JOINT	
037	219244	JOINT	
038	206919	COUVERCLE	
039	206918	JOINT	
040	400148	VIS	
041	208851	RONDELLE	
042	213645	CHEMISE	
043	219676	JOINT	
044	211800	GUIDE	
045	290904	JAUGE	
046	276396	CARTER VOLANT	
047	400565	GOUJON	
048	400020	ECROU	
049	206041	GOUJON	
050	400938	RONDELLE	
051	400020	ECROU	
052	223687	VIS	
053	218982	AXE	
054	220147	PLOT	
055	219832	RONDELLE	68
056	218983	RONDELLE	
057	207546	ECROU	
058	400766	GOUPILLE	
059	378196	RAMPE	
060	206091	PIPE	
061	206092	PIPE	
062	206287	VIS	
063	272175	VIS	
064	206287	VIS	
065	206288	BOUCHON	
066	206289	GOUPILLE	

5	6	7	8
067	78294	FREIN	
068	701989	JOINT	
069	294276	CULASSE	
070	294273	CULASSE	
071	217230	BOUCHON	
072	400532	GOUJON	
073	400020	ECROU	
074	209370	GOUJON	
075	400938	RONDELLE	
076	400020	ECROU	
077	214350	GOUJON	
078	400938	RONDELLE	
079	400020	ECROU	
080	400576	GOUJON	
081	400863	RONDELLE	
082	400020	ECROU	
083	219079	GUIDE SOUP ADM	
084	219080	GUIDE SOUP ECH	
085	220325	JOINT	
086	220324	JOINT	
087	276518	COUVRE CULASSE	
088	206175	COUPELLE	
089	210522	FILTRE	
090	400703	RIVET	
091	276407	COUVRE CULASSE	
092	292471	BOUTON	
093	211809	TRICOT	
094	44426	JONC	
095	299250	BOUCHON	
096	211473	PLAQUETTE	
097	206483	JOINT	
098	206482	JOINT	
099	277894	RENIFLARD	

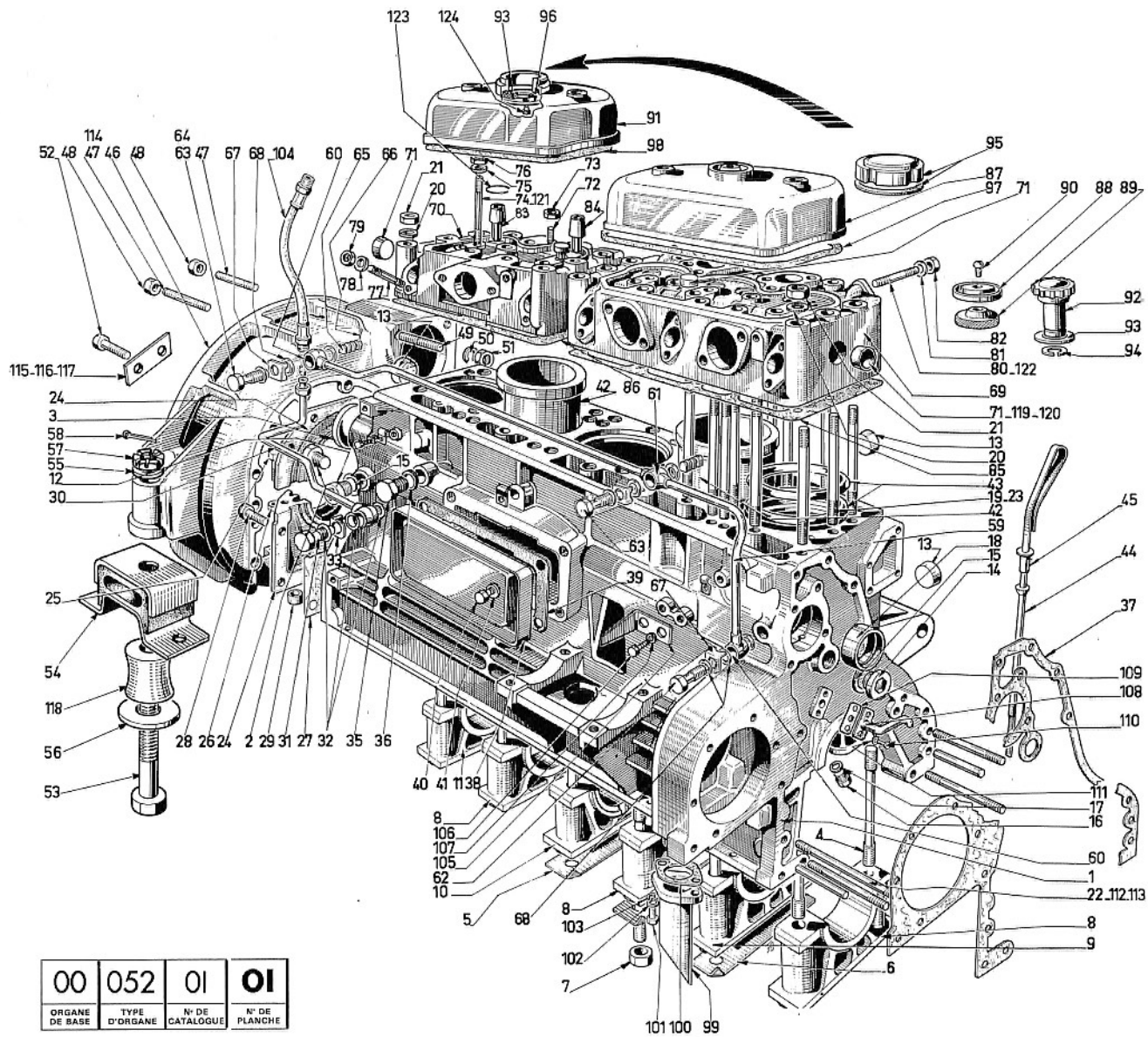
1	ORGANE BASE			5	REPÈRE		
2	TYPE ORGANE			6	N° PIÈCE		
3	N° CATALOGUE			7	DÉSIGNATION		
4	N° PLANCHE			8	OBSERVATIONS		

<b>00</b>	<b>052</b>	<b>01</b>	<b>01</b>
1	2	3	4

BLOC CYLINDRE (5 cylindres)

5	6	7	8	5	6	7	8	5	6	7	8
100	211803	JOINT									
101	400123	VIS.									
102	400860	RONDELLE									
103	400932	RONDELLE									
104	60182	FLEXIBLE									
105	211634	FLECHE									
106	400120	VIS									
107	400932	RONDELLE									
108	273297	TUBE									
109	207974	JOINT									
110	400123	VIS									
111	411699	FREIN									
112	417013	GOUJON									
113	417014	GOUJON									
114	400567	GOUJON									
115	223689	FREIN									
116	223690	FREIN									
117	223691	FREIN									
118	219858	DIABOLO									
119	217229	BOUCHON									
120	219210	BOUCHON									
121	209369	GOUJON									
122	400584	GOUJON									
123	219458	JONC									
124	440268	RIVET									
999	140152	JEU DE JOINTS									

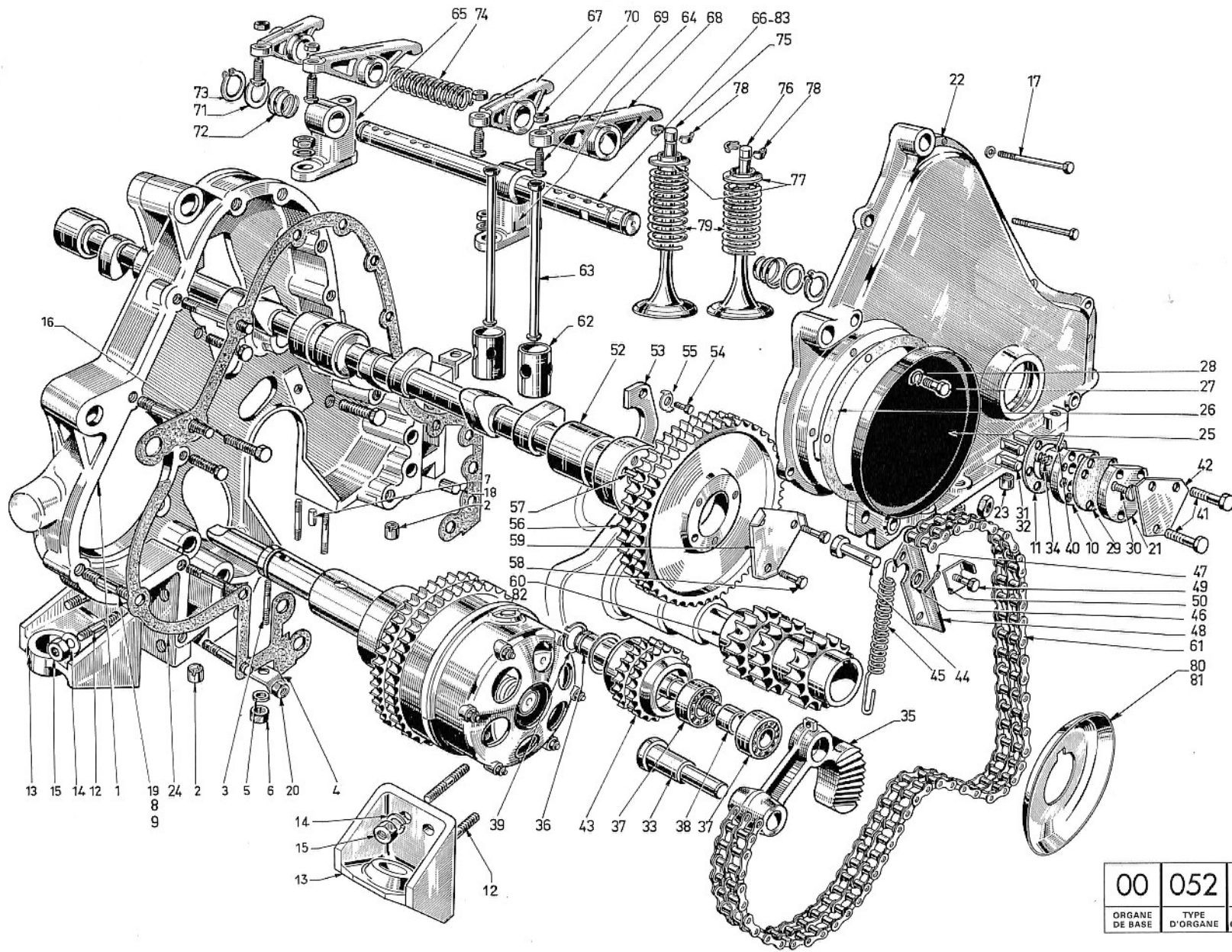
1	ORGANE BASE					5	REPÈRE				
2	TYPE ORGANE					6	N° PIÈCE				
3	N° CATALOGUE					7	DÉSIGNATION				
4	N° PLANCHE					8	OBSERVATIONS				



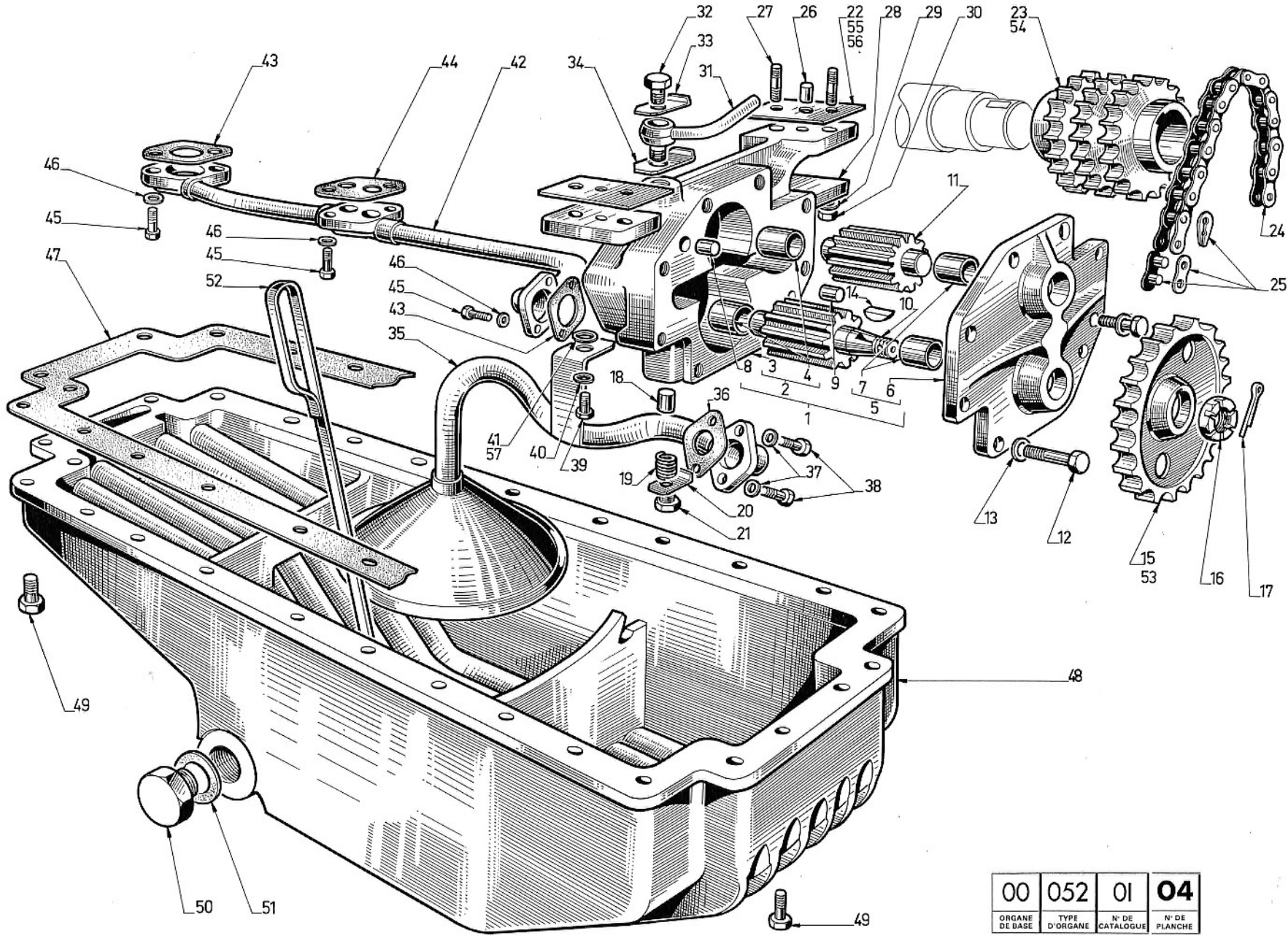








00	052	01	03
ORGANE DE BASE	TYPE D'ORGANE	N° DE CATALOGUE	N° DE PLANCHE



00	052	01	<b>04</b>
ORGANE DE BASE	TYPE D'ORGANE	N° DE CATALOGUE	N° DE PLANCHE

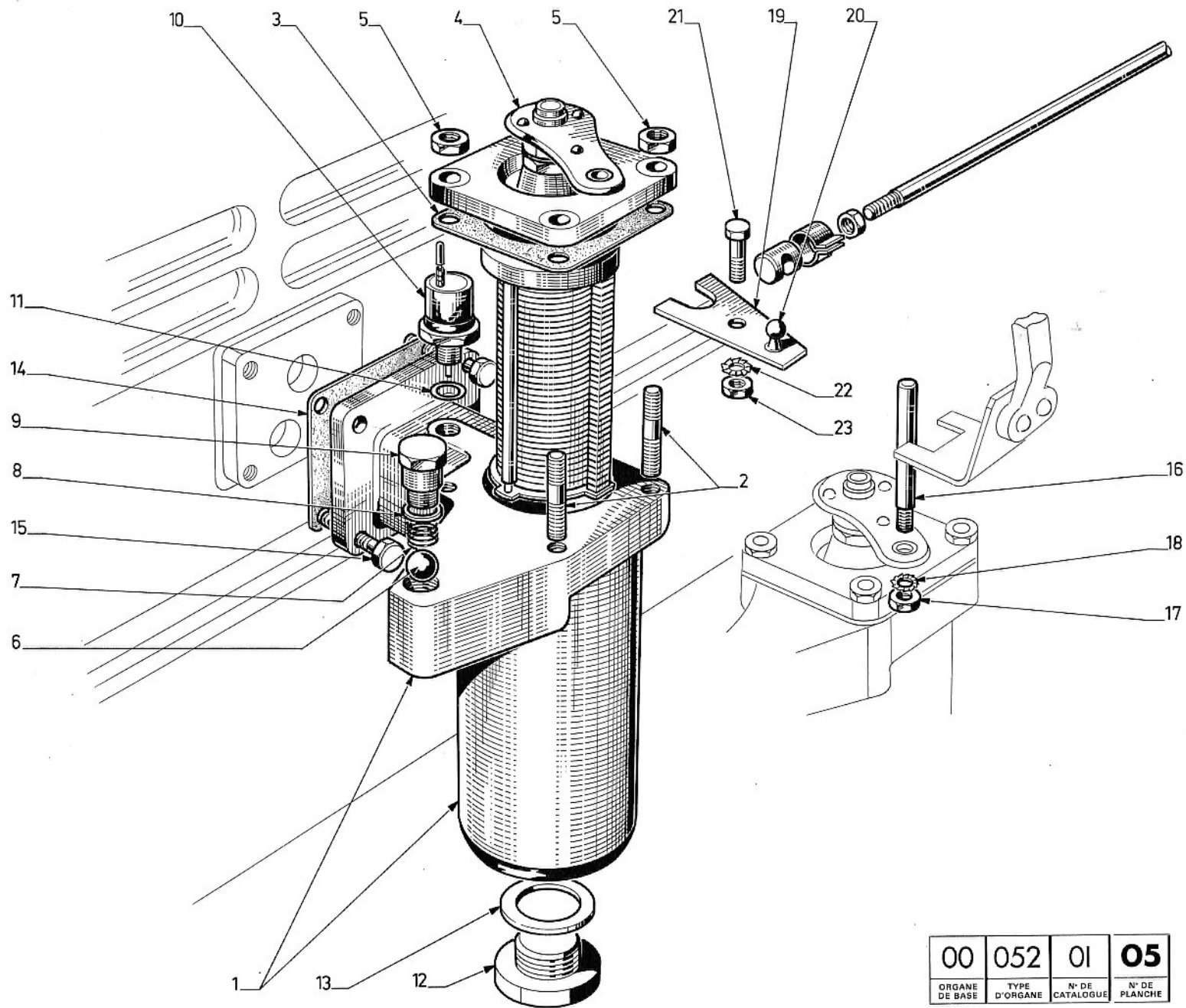


<b>00</b>	<b>052</b>	<b>01</b>	<b>05</b>
1	2	3	4

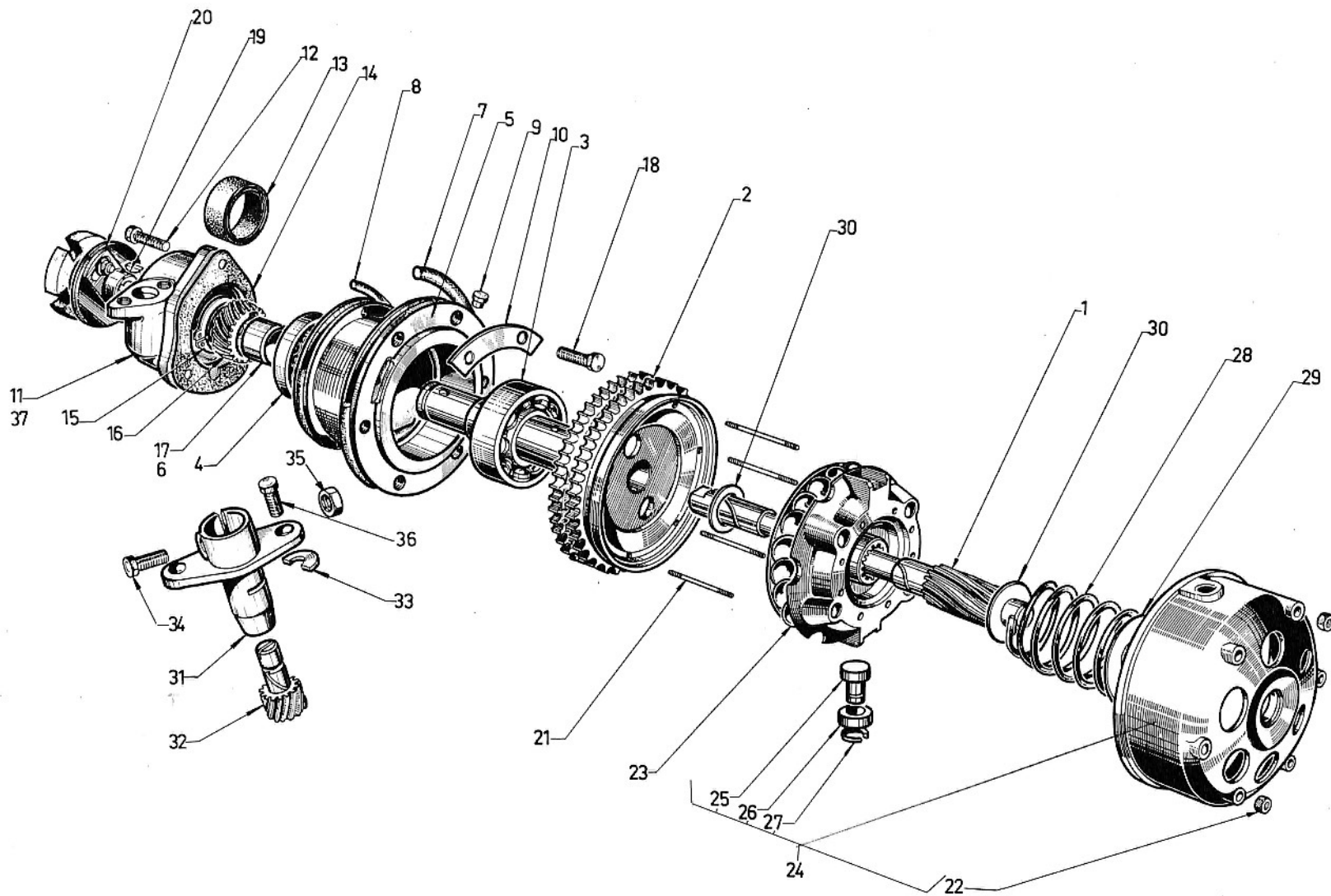
FILTRE A HUILE ET COMMANDE DE DÉCRASSAGE

5	6	7	8	5	6	7	8	5	6	7	8
001	220651	CORPS DE FILT									
002	400533	GOUJON									
003	210882	JOINT									
004	277923	CARTOUCHE									
005	400004	ECROU									
006	204056	BILLE									
007	219360	RESSORT									
008	208487	JOINT									
009	223441	BOUCHON									
010	250689	MAND CONTACT									
011	206083	JOINT									
012	403002	BOUCHON									
013	206082	JOINT									
014	219359	JOINT									
015	400192	VIS									
016	220157	DOIGT									
017	400004	ECROU									
018	400957	RONDELLE									
019	294531	PATTE ASS									
020	207569	ROTULE									
021	400123	VIS									
022	407739	RONDELLE									
023	425004	ECROU									

1	ORGANE BASE					5	REPÈRE				
2	TYPE ORGANE					6	N° PIÈCE				
3	N° CATALOGUE					7	DÉSIGNATION				
4	N° PLANCHE					8	OBSERVATIONS				



00	052	01	05
ORGANE DE BASE	TYPE D'ORGANE	N° DE CATALOGUE	N° DE PLANCHE



00	052	01	06
ORGANE DE BASE	TYPE D'ORGANE	N° DE CATALOGUE	N° DE PLANCHE

COMMANDE D'AVANCE AUTOMATIQUE ET DE POMPE D'INJECTION

<b>00</b>	<b>052</b>	<b>01</b>	<b>06</b>
1	2	3	4

5	6	7	8	5	6	7	8	5	6	7	8
001	211650	ARBRE		034	404052	VIS	59				
002	211651	ROUE		035	405543	ECROU	59				
003	204002	ROULEMENT		036	400122	VIS	59				
004	204003	ROULEMENT		037	211701	COUVERCLE	60				
005	213427	CARTER									
006	211700	ENTRETOISE	60								
007	211752	JOINT									
008	250796	JOINT									
009	205752	ERDOT									
010	211807	FREIN									
011	211613	COUVERCLE	59								
012	400122	VIS									
013	205746	JOINT									
014	219312	JOINT									
015	206205	CIRCLIP									
016	211644	PIGNON	59								
017	211645	ENTRETOISE	59								
018	400150	VIS									
019	406002	CLAVETTE									
020	291034	ACCOUPLLEMENT									
021	400518	GOIJON									
022	206206	ECROU									
023	274601	PLATEAU ASS									
024	276468	BOITIER ASS									
025	217235	AXE									
026	206210	GALET									
027	206212	CIRCLIP									
028	205414	RESSORT									
029	206215	RONDELLE									
030	211805	RONDELLE									
031	211647	COUSSINET	59								
032	294669	ROUE	59								
033	211646	CLAVETTE	59								

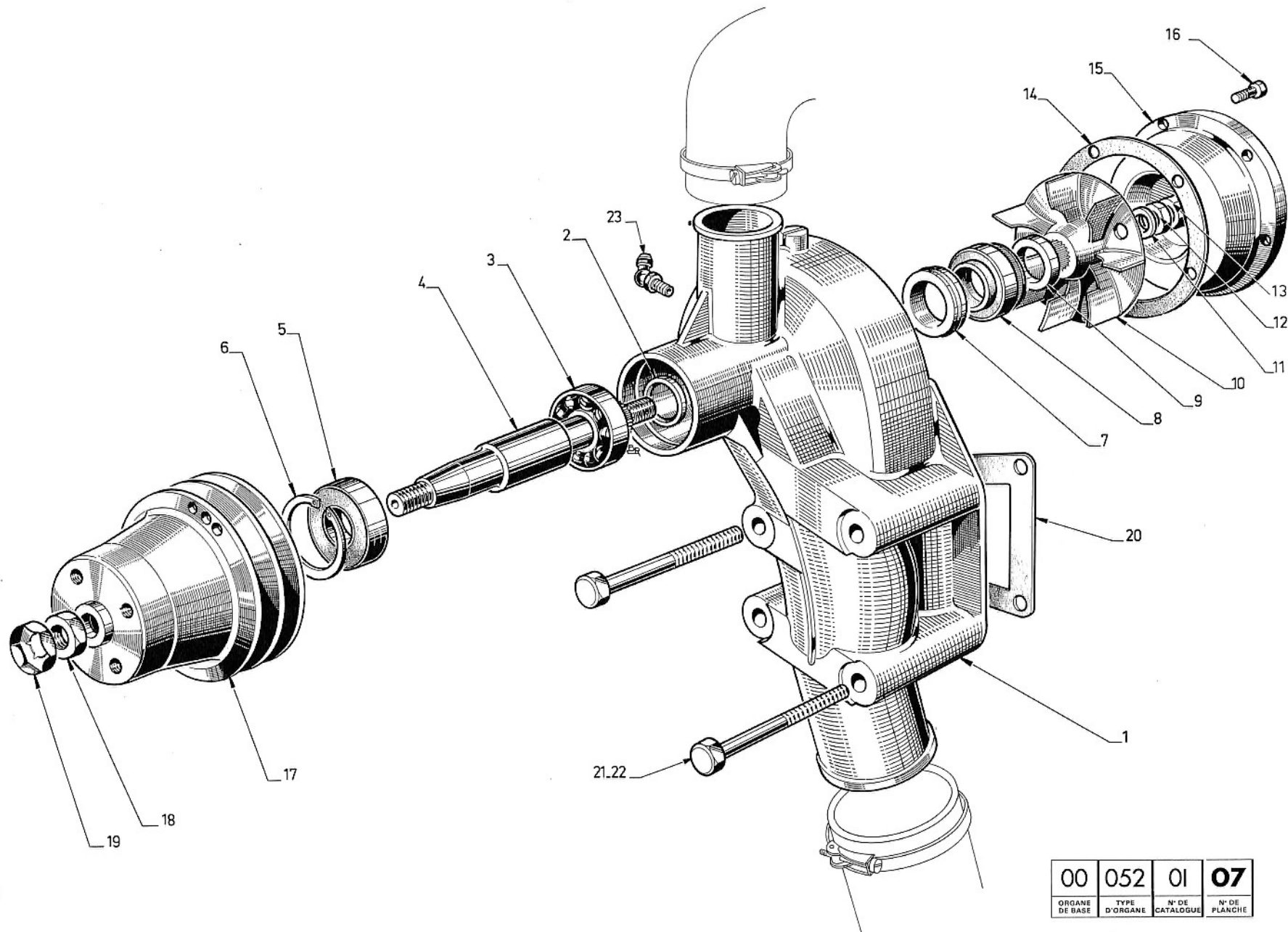
1	ORGANE BASE					5	REPÈRE				
2	TYPE ORGANE					6	N° PIÈCE				
3	N° CATALOGUE					7	DÉSIGNATION				
4	N° PLANCHE					8	OBSERVATIONS				

<b>00</b>	<b>052</b>	<b>01</b>	<b>07</b>
1	2	3	4

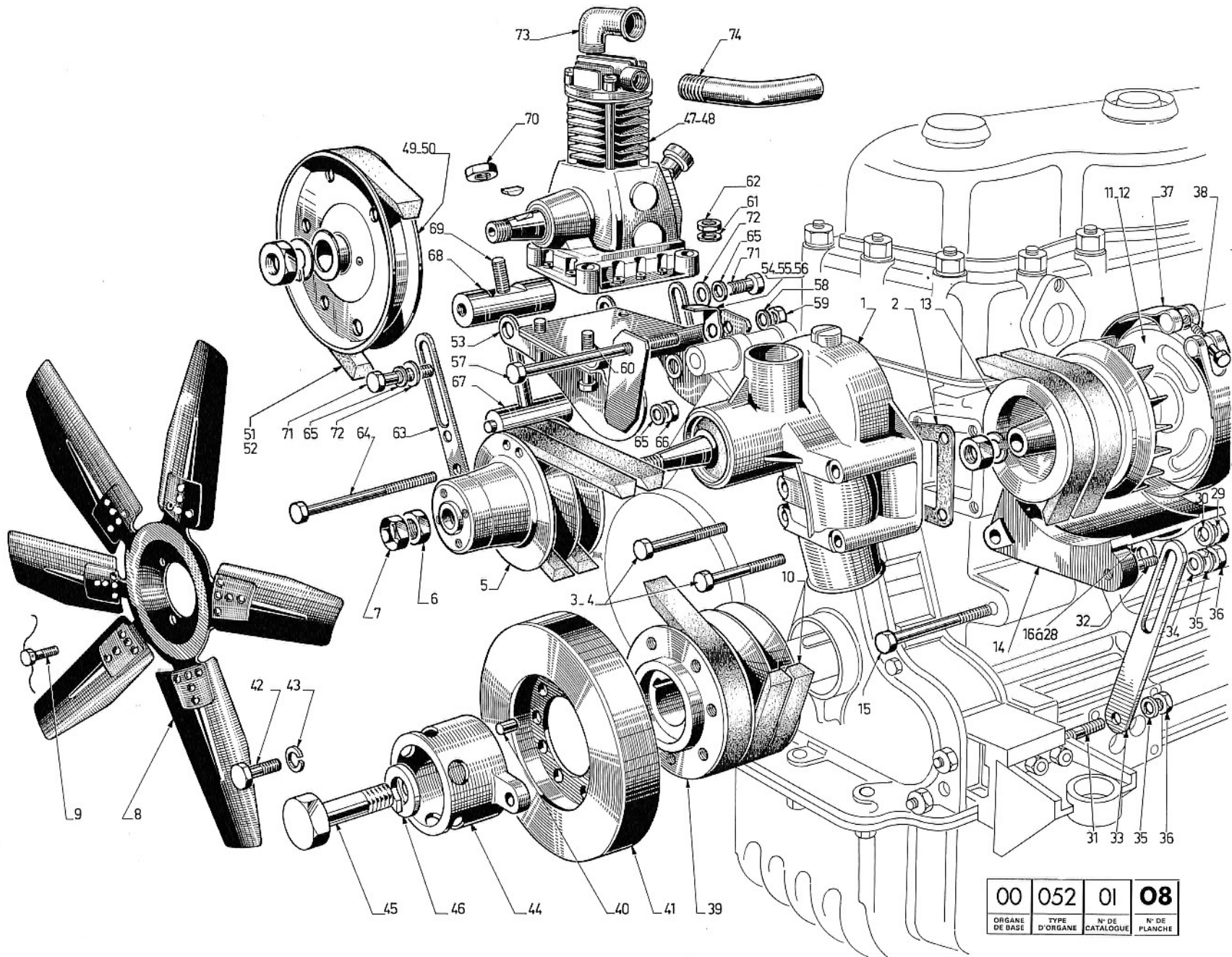
POMPE A EAU *gros debit - n.m.*

5	6	7	8	5	6	7	8	5	6	7	8
001	219835	CORPS									
002	217306	BAGUE									
003	204018	ROULEMENT									
004	218967	ARBRE									
005	204029	ROULEMENT									
006	251180	CIRCLIP									
007	219151	INTER BAGUE									
008	219150	BAGUE									
009	218968	ENTRETOISE									
010	219580	TURBINE									
011	400874	RONDELLE									
012	400010	ECROU									
013	414887	ECROU									
014	218964	JOINT									
015	219581	COUVERCLE									
016	400121	VIS									
017	219720	POULIE									
018	400040	ECROU									
019	414896	ECROU									
020	219616	JOINT									
021	803201	VIS									
022	803202	VIS									
023	410506	GRAISSEUR									
999	293492	POMPE ASS									

1	ORGANE BASE					5	REPÈRE				
2	TYPE ORGANE					6	N° PIÈCE				
3	N° CATALOGUE					7	DÉSIGNATION				
4	N° PLANCHE					8	OBSERVATIONS				



00	052	01	07
ORGANE DE BASE	TYPE D'ORGANE	N° DE CATALOGUE	N° DE PLANCHE



00	052	01	08
ORGANE DE BASE	TYPE D'ORGANE	N° DE CATALOGUE	N° DE PLANCHE

MONTAGE VENTILATEUR, POULIES, COMPRESSEUR, DYNAMO  
Moyens et gros tonnages

<b>00</b>	<b>052</b>	<b>01</b>	<b>08</b>
1	2	3	4

5	6	7	8
001	293492	POMPE ASS	
002	219616	JOINT	
003	803201	VIS	
004	803202	VIS	
005	219720	POULIE	
006	400040	ECROU	
007	414896	ECROU	
008	272489	VENTILATEUR	
009	206037	VIS	
010	294850	COURROIE JUMEL	
011	273077	DYNAM PARIS RH	
012	278886	DYNAM DUCELLIE	
013	214660	POULIE	
014	221149	BERCEAU	
015	420229	VIS	
016	221150	ROND REGL 2 8	68
017	221151	ROND REGL 2 9	68
018	221152	ROND REGL 3	68
019	221153	ROND REGL 3 1	68
020	221154	ROND REGL 3 2	68
021	221155	ROND REGL 3 3	68
022	221156	ROND REGL 3 4	68
023	221157	ROND REGL 3 5	68
024	221158	ROND REGL 3 6	68
025	221159	ROND REGL 3 7	68
026	221160	ROND REGL 3 8	68
027	221161	ROND REGL 3 9	68
028	221162	ROND REGL 4	68
029	400040	ECROU	
030	400942	RONDELLE	
031	400561	GOUJON	
032	400560	GOUJON	
033	218586	TENDEUR	

5	6	7	8
034	208309	RONDELLE	
035	400938	RONDELLE	
036	400020	ECROU	
037	274603	SANGLE	
038	205887	VIS	
039	274051	POULIE	
040	217441	ERGOT	
041	220232	DAMPER	
042	400168	VIS	
043	400938	RONDELLE	
044	217439	NOIX	
045	218945	VIS	
046	400946	RONDELLE	
047	277792	COMPR AC 30 BU	
048	290906	COMPR AC 40 BU	
049	215341	POULIE	62
050	217114	POULIE	63
051	210661	COURROIE	62
052	216365	COURROIE	63
053	291509	SUPPORT	
054	210932	ROND REGL 0 1	68
055	210933	ROND REGL 0 2	68
056	210934	ROND REGL 0 5	68
057	400227	VIS	
058	400942	RONDELLE	
059	400040	ECROU	
060	417017	VIS	
061	400936	RONDELLE	
062	400010	ECROU	
063	212646	TENDEUR	
064	400184	VIS	
065	400938	RONDELLE	
066	400020	ECROU	

5	6	7	8
067	212643	BARILLET	
068	215348	BARILLET	
069	212645	TIGE	
070	400030	ECROU	
071	403561	VIS	
072	208309	RONDELLE	
073	250688	RACCORD	
074	212681	COUDE	

63

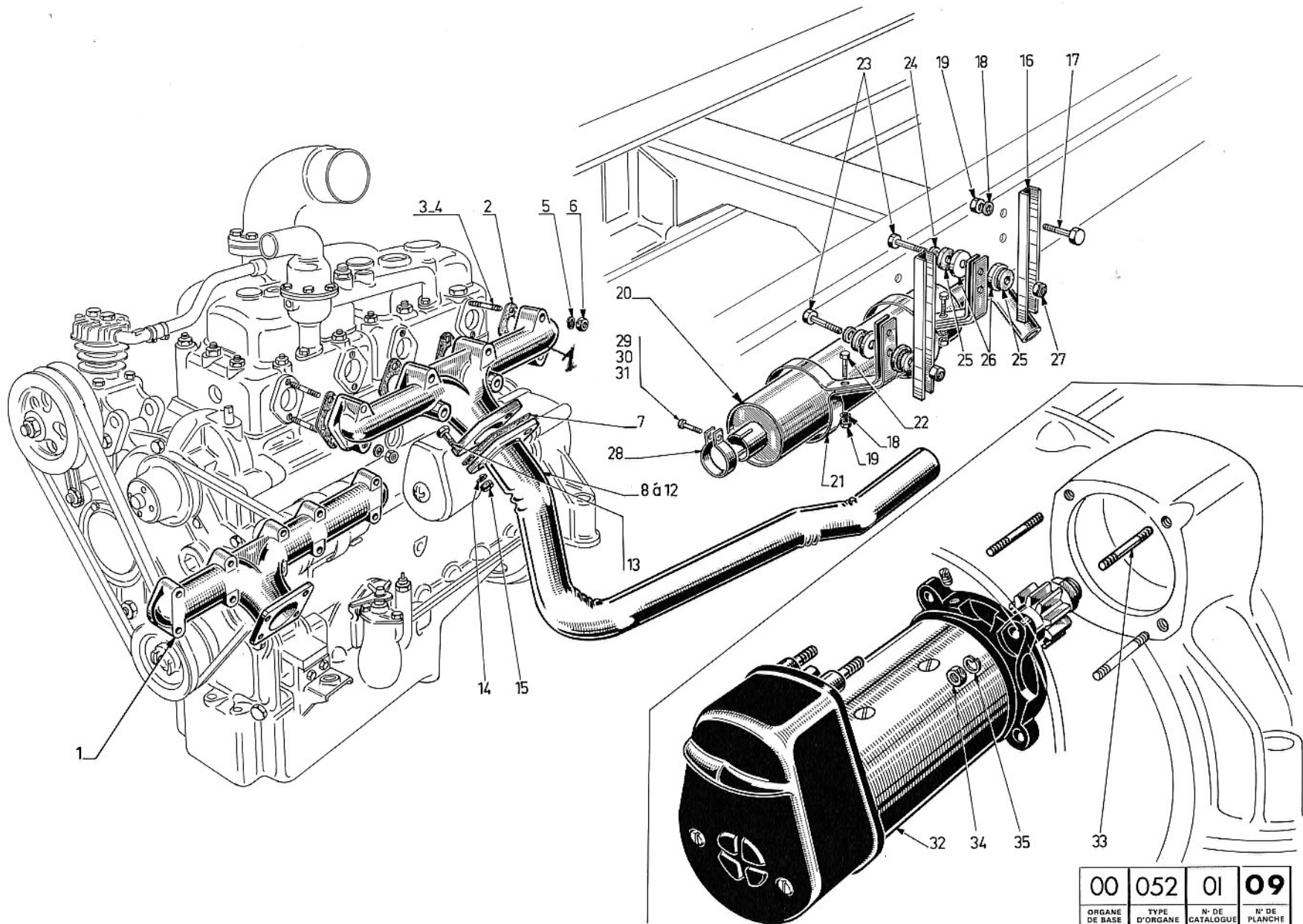
1	ORGANE BASE					5	REPÈRE				
2	TYPE ORGANE					6	N° PIÈCE				
3	N° CATALOGUE					7	DÉSIGNATION				
4	N° PLANCHE					8	OBSERVATIONS				

<b>00</b>	<b>052</b>	<b>01</b>	<b>09</b>
1	2	3	4

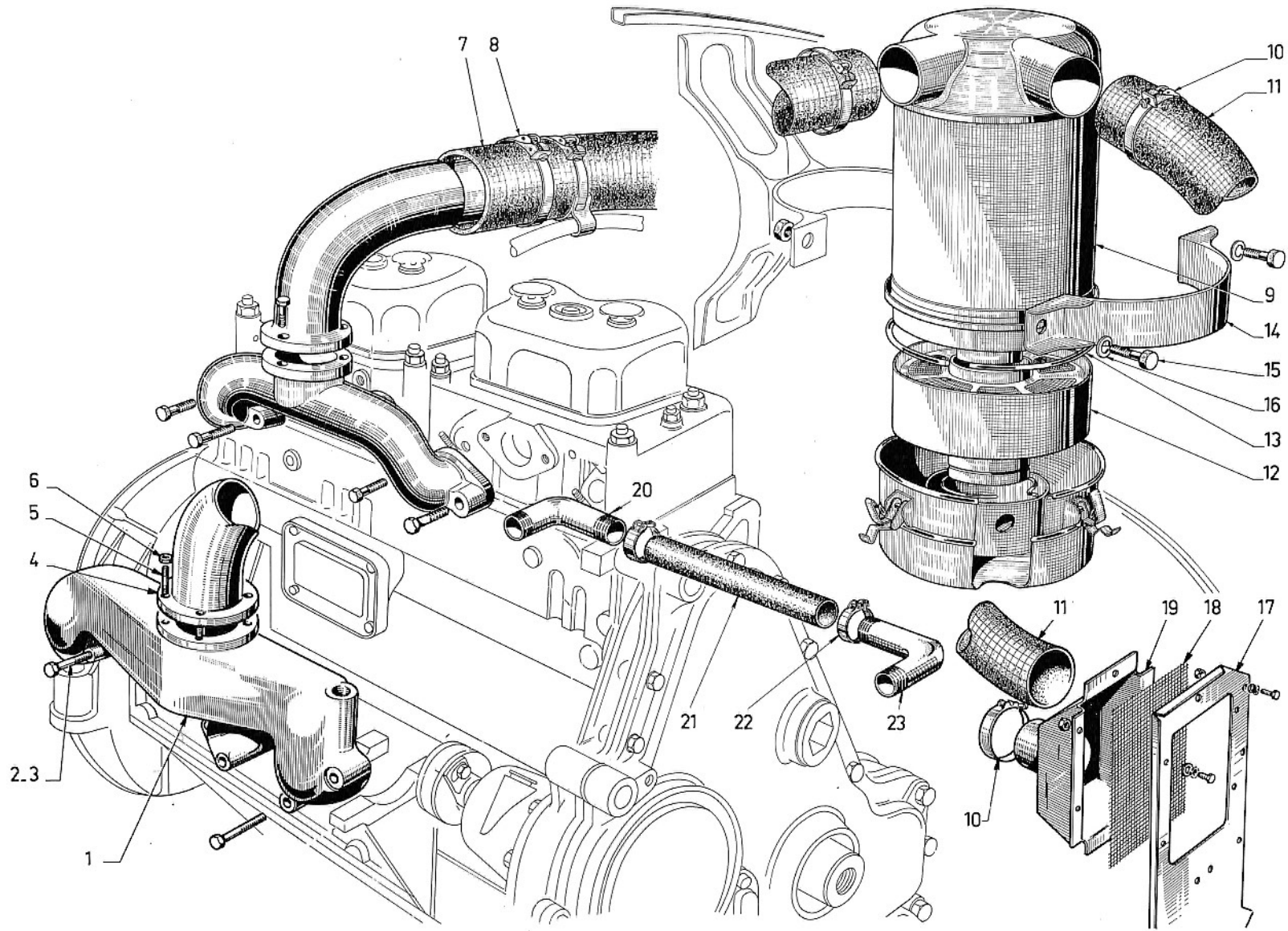
ÉCHAPPEMENT (cabines avancée et semi-avancée)

5	6	7	8	5	6	7	8	5	6	7	8
001	214265	COLLECTEUR		034	400020	ECROU					
002	205696	JOINT		035	400938	RONDELLE					
003	400576	GOUJON									
004	400584	GOUJON									
005	400863	RONDELLE									
006	400020	ECROU									
007	208766	JOINT									
008	291537	TUBE ASS	64								
009	291235	TUBE ASS	65								
010	291759	TUBE ASS	66								
011	291757	TUBE ASS TRAC	66								
012	292700	TUBE ASS	67								
013	400171	VIS									
014	400938	RONDELLE									
015	400020	ECROU									
016	219975	SUPPORT									
017	400168	VIS									
018	400938	RONDELLE									
019	400020	ECROU									
020	291108	SILENCIEUX									
021	219974	COLLIER									
022	400169	VIS									
023	219976	AXE									
024	400876	RONDELLE									
025	207621	ISOLATEUR									
026	207622	COUPELLE									
027	95023	ECROU									
028	113977	COLLIER									
029	400150	VIS									
030	400936	RONDELLE									
031	400010	ECROU									
032	207143	DEMARREUR									
033	206041	GOUJON									

1	ORGANE BASE					5	REPÈRE				
2	TYPE ORGANE					6	N° PIÈCE				
3	N° CATALOGUE					7	DÉSIGNATION				
4	N° PLANCHE					8	OBSERVATIONS				



00	052	01	09
ORGANE DE BASE	TYPE D'ORGANE	N° DE CATALOGUE	N° DE PLANCHE



00	052	01	10
ORGANE DE BASE	TYPE D'ORGANE	N° DE CATALOGUE	N° DE PLANCHE

ADMISSION D'AIR (cabine semi-avancée)  
Moyens tonnages

<b>00</b>	<b>052</b>	<b>01</b>	<b>10</b>
1	2	3	4

5	6	7	8	5	6	7	8	5	6	7	8
001	215953	COLLECTEUR									
002	400152	VIS									
003	400277	VIS									
004	215980	COUDE									
005	400563	GOUJON									
006	400020	ECROU									
007	218196	DURITE									
008	208318	COLLIER									
009	291806	FILTRE									
010	95358	COLLIER									
011	251033	DURITE									
012	140815	ELEMENT FILTRE									
013	210493	JOINT									
014	273658	COLLIER									
015	400167	VIS									
016	400938	RONDELLE									
017	201196	FLASQUE									
018	200664	TOILE									
019	271087	BOITIER									
020	250784	COUDE									
021	212689	DURITE									
022	250322	COLLIER									
023	212681	COUDE									

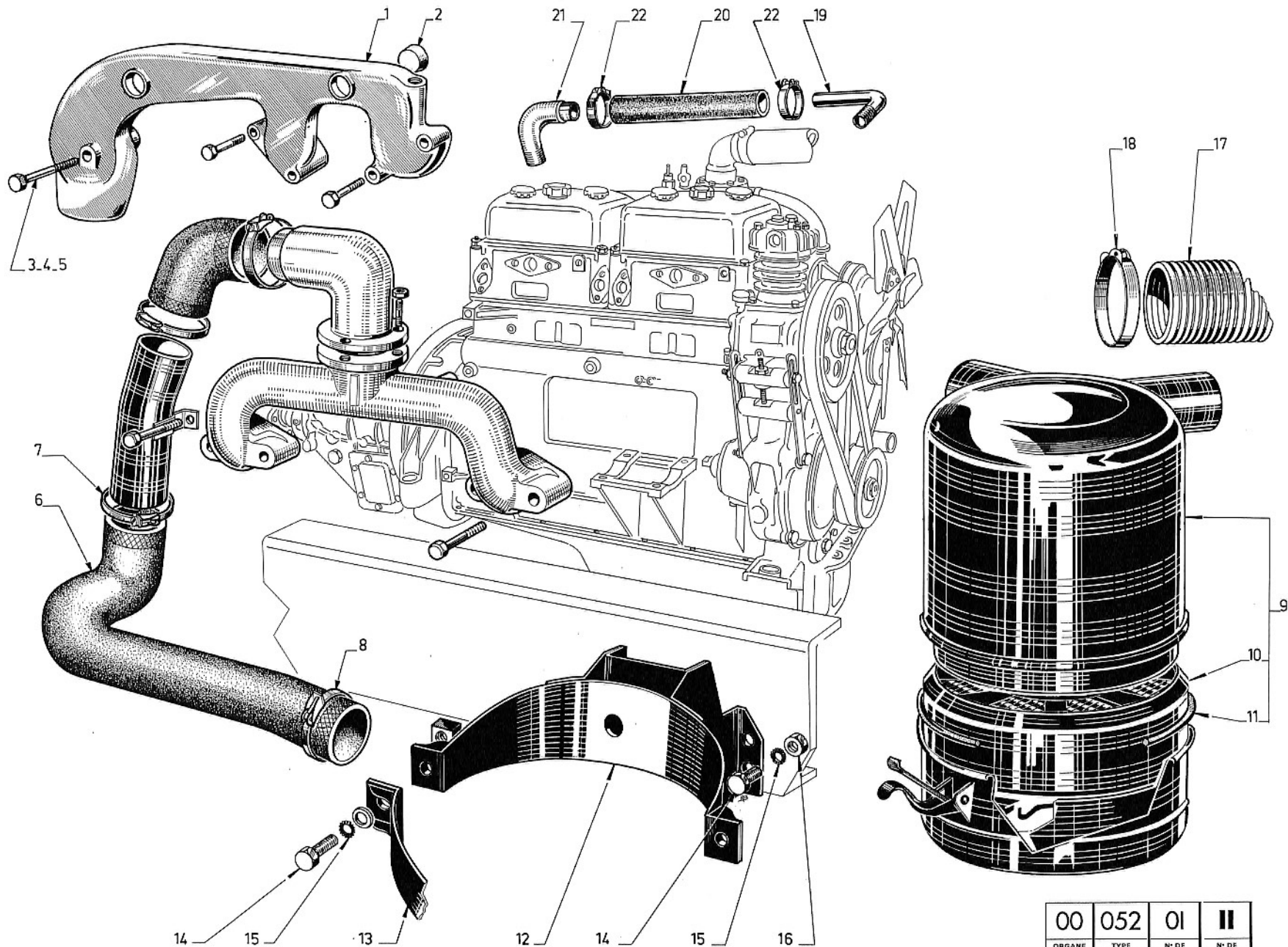
1	ORGANE BASE					5	REPÈRE				
2	TYPE ORGANE					6	N° PIÈCE				
3	N° CATALOGUE					7	DÉSIGNATION				
4	N° PLANCHE					8	OBSERVATIONS				

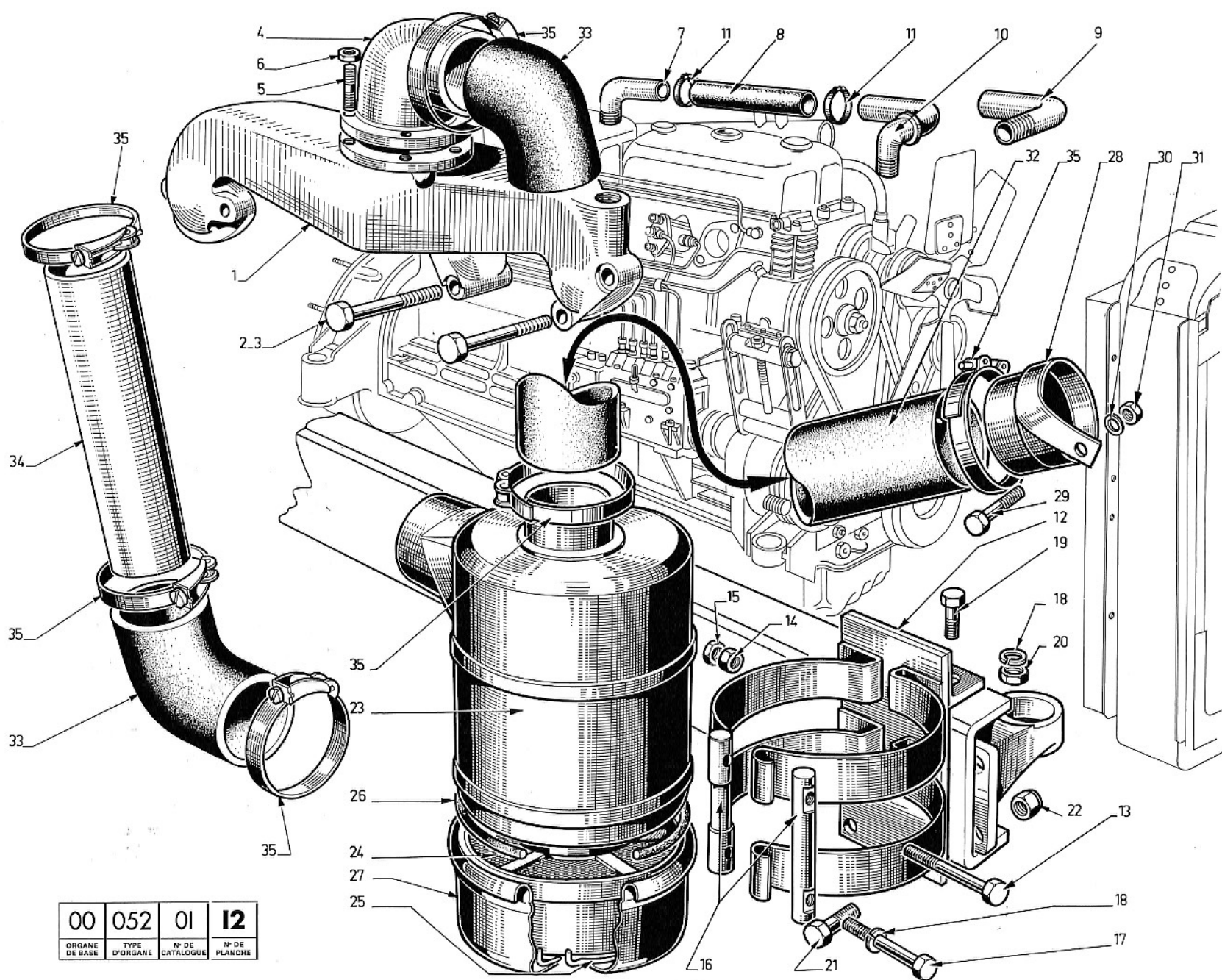
<b>00</b>	<b>052</b>	<b>01</b>	<b>11</b>
1	2	3	4

ADMISSION D'AIR (cabine avancée)  
Moyens tonnages

5	6	7	8	5	6	7	8	5	6	7	8
001	215910	COLLECTEUR									
002	488020	BOUCHON									
003	403437	VIS									
004	211902	VIS									
005	400156	VIS LONG 55									
006	217691	DURITE									
007	208318	COLLIER									
008	95358	COLLIER									
009	299014	FILTRE									
010	140815	ELEMENT FILTRE									
011	210493	JOINT									
012	292144	SUPPORT									
013	273658	COLLIER									
014	413627	VIS									
015	407741	RONDELLE									
016	425007	ECROU									
017	213932	DURITE									
018	208318	COLLIER									
019	212681	COUDE									
020	212689	DURITE									
021	250784	COUDE									
022	250322	COLLIER									

1	ORGANE BASE					5	REPÈRE				
2	TYPE ORGANE					6	N° PIÈCE				
3	N° CATALOGUE					7	DÉSIGNATION				
4	N° PLANCHE					8	OBSERVATIONS				





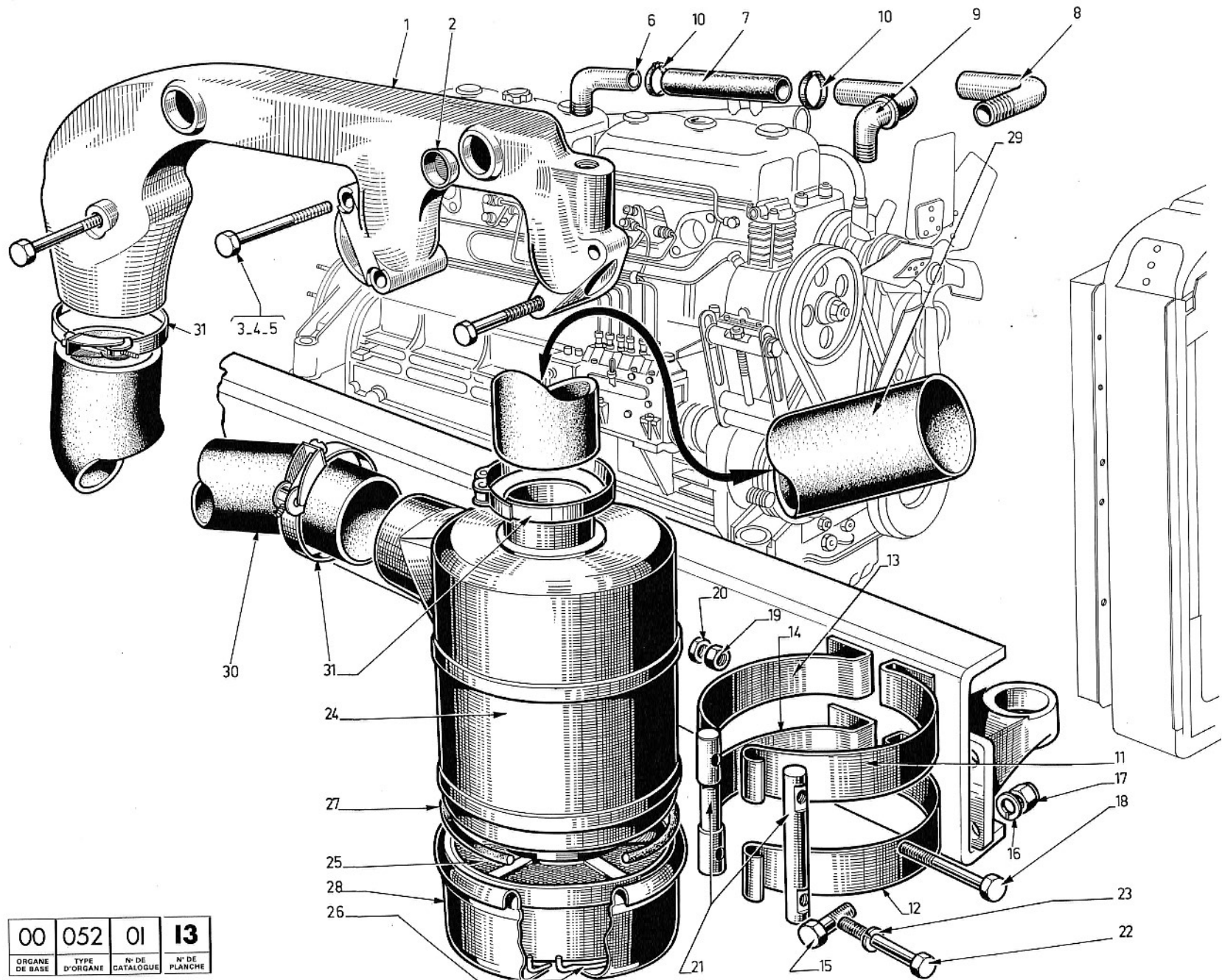


<b>00</b>	<b>052</b>	<b>01</b>	<b>13</b>
1	2	3	4

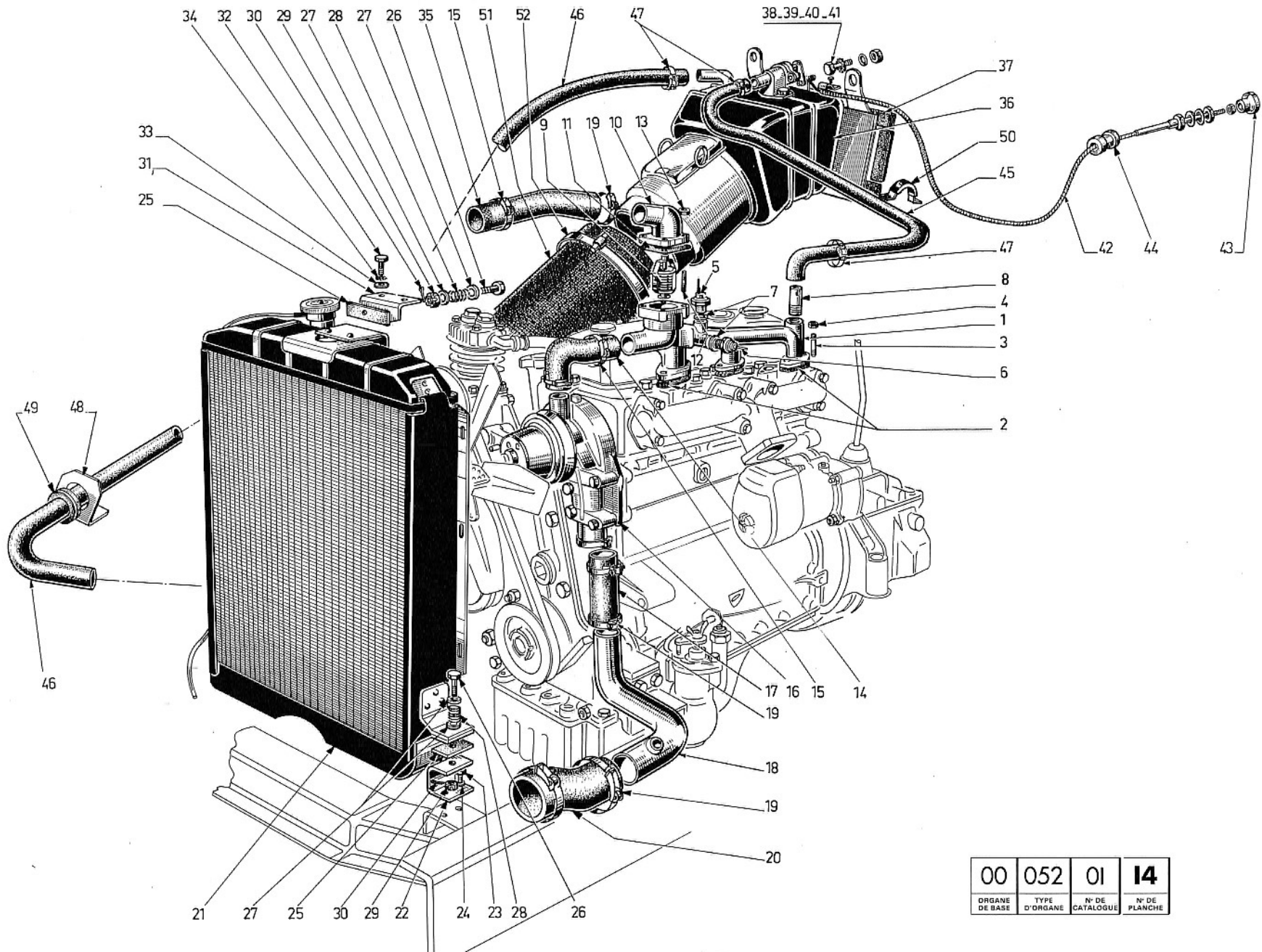
ADMISSION D'AIR (cabine avancée)  
Gros tonnages

5	6	7	8	5	6	7	8	5	6	7	8
001	215910	COLLECTEUR									
002	488020	BOUCHON									
003	403437	VIS									
004	211902	VIS									
005	400156	VIS LONG 55									
006	250784	COUDE									
007	216017	DURITE									
008	212681	COUDE									
009	250688	RACCORD									
010	250322	COLLIER									
011	213229	COLLIER									
012	211928	COLLIER									
013	213230	COLLIER									
014	211897	COLLIER									
015	400168	VIS									
016	400938	RONDELLE									
017	425007	ECROU									
018	211902	VIS									
019	425006	ECROU									
020	414887	ECROU									
021	213231	BARILLET									
022	404639	VIS									
023	400938	RONDELLE									
024	275293	FILTRE ASS									
025	275292	CUVETTE									
026	210492	ANNEAU									
027	210493	JOINT									
028	275292	CUVETTE									
029	212922	DURITE									
030	220572	DURITE									
031	95358	COLLIER									

1	ORGANE BASE					5	REPÈRE				
2	TYPE ORGANE					6	N° PIÈCE				
3	N° CATALOGUE					7	DÉSIGNATION				
4	N° PLANCHE					8	OBSERVATIONS				



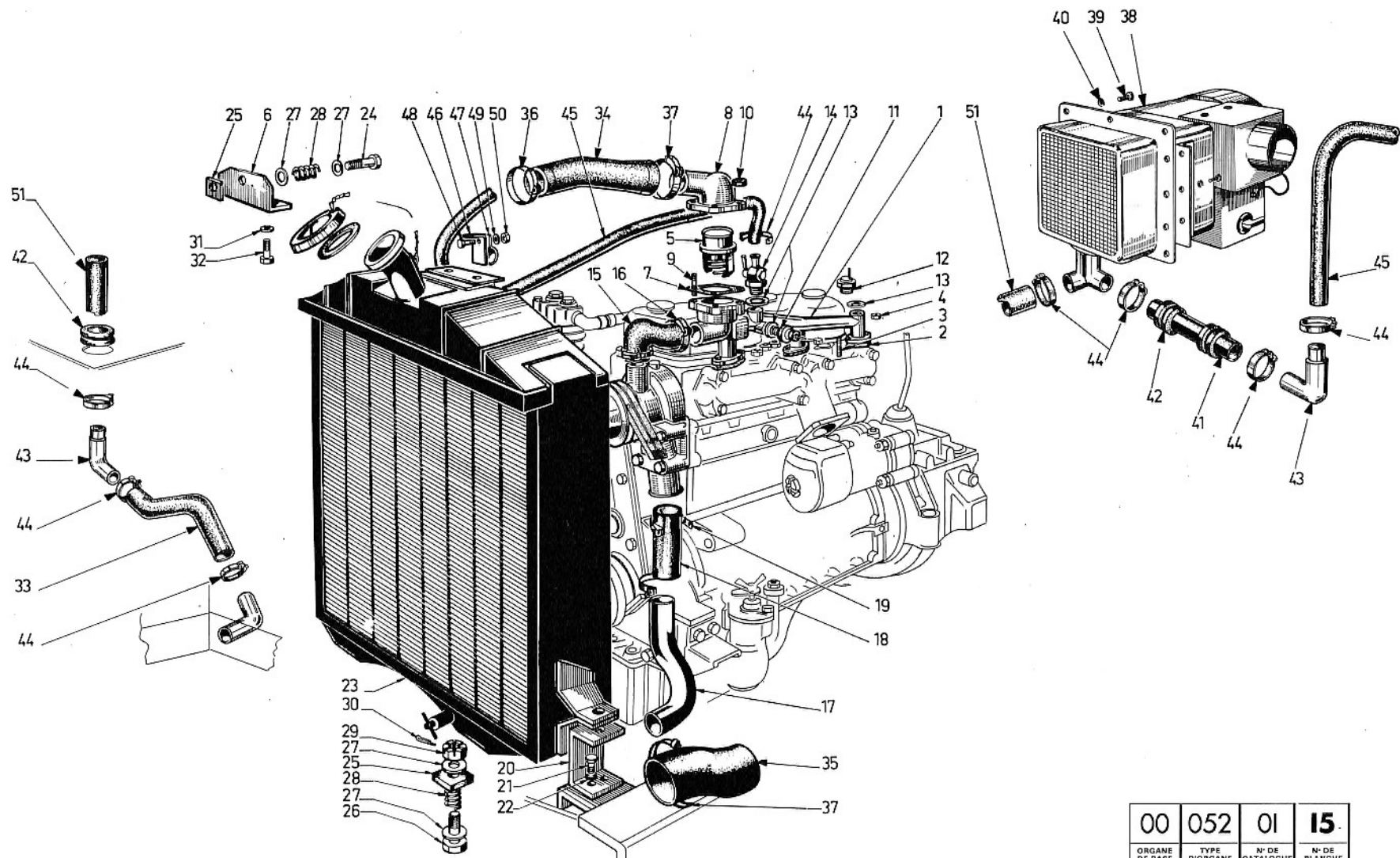
00	052	01	13
ORGANE DE BASE	TYPE D'ORGANE	N° DE CATALOGUE	N° DE PLANCHE



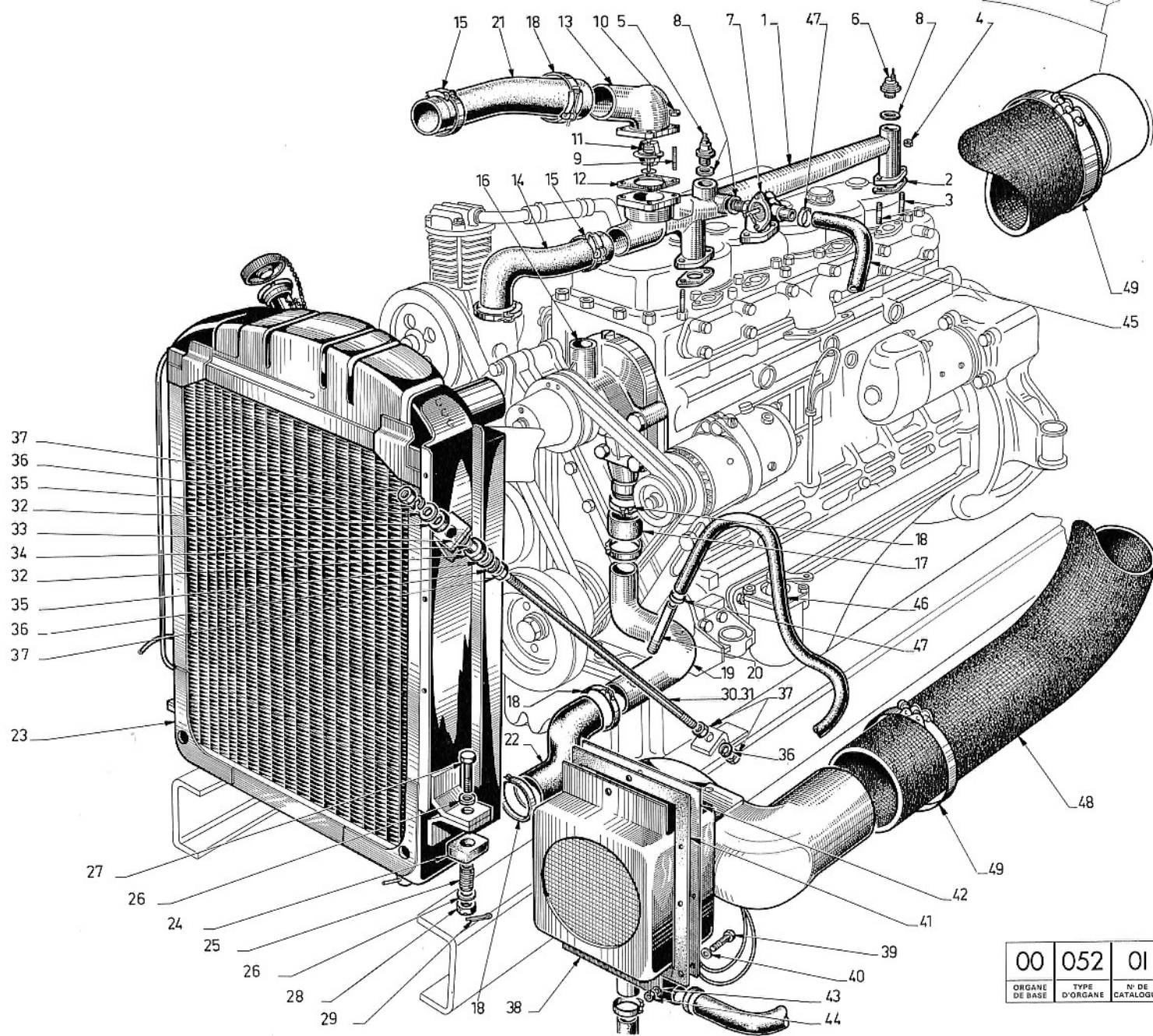
00	052	01	<b>14</b>
ORGANE DE BASE	TYPE D'ORGANE	N° DE CATALOGUE	N° DE PLANCHE







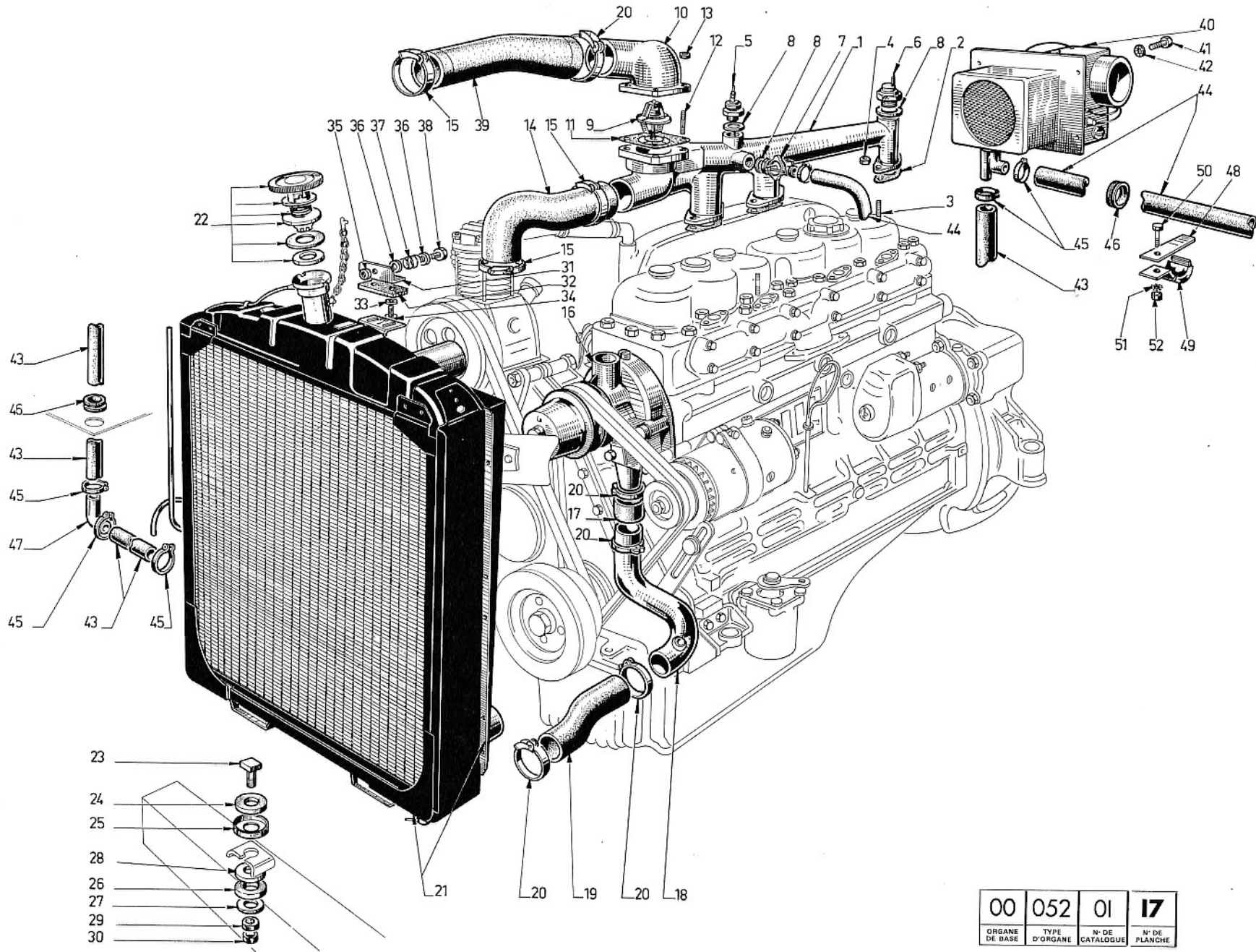
00	052	01	15
ORGANE DE BASE	TYPE D'ORGANE	N° DE CATALOGUE	N° DE PLANCHE



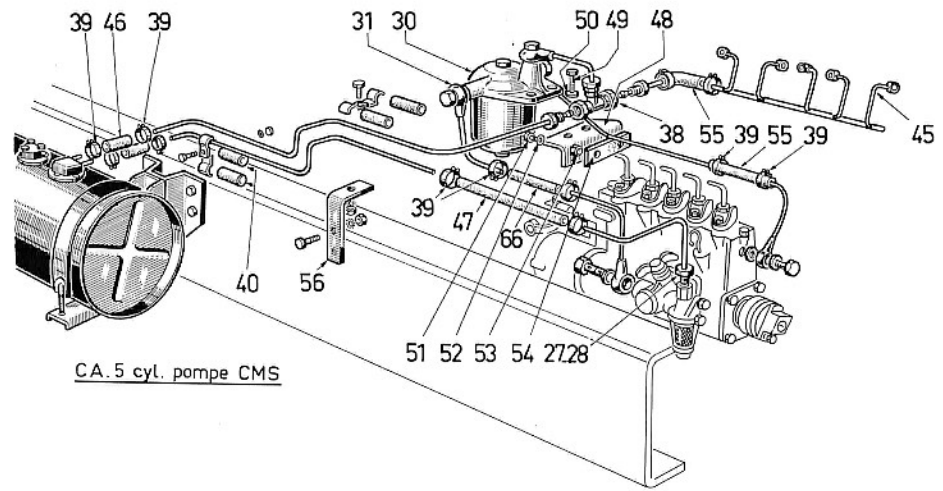
00	052	01	16
ORGANE DE BASE	TYPE D'ORGANE	N° DE CATALOGUE	N° DE PLANCHE



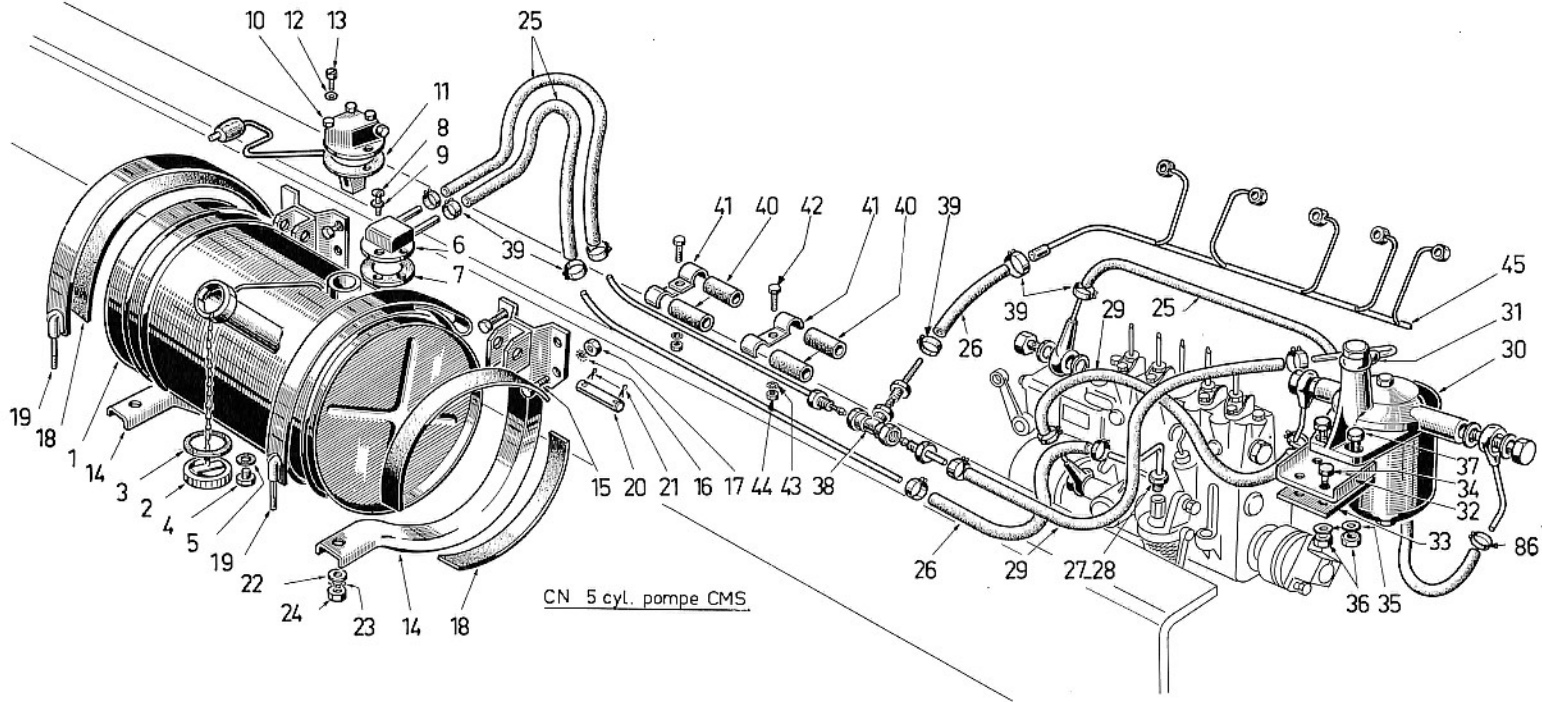




00	052	01	17
ORGANE DE BASE	TYPE D'ORGANE	N° DE CATALOGUE	N° DE PLANCHE



CA. 5 cyl. pompe CMS

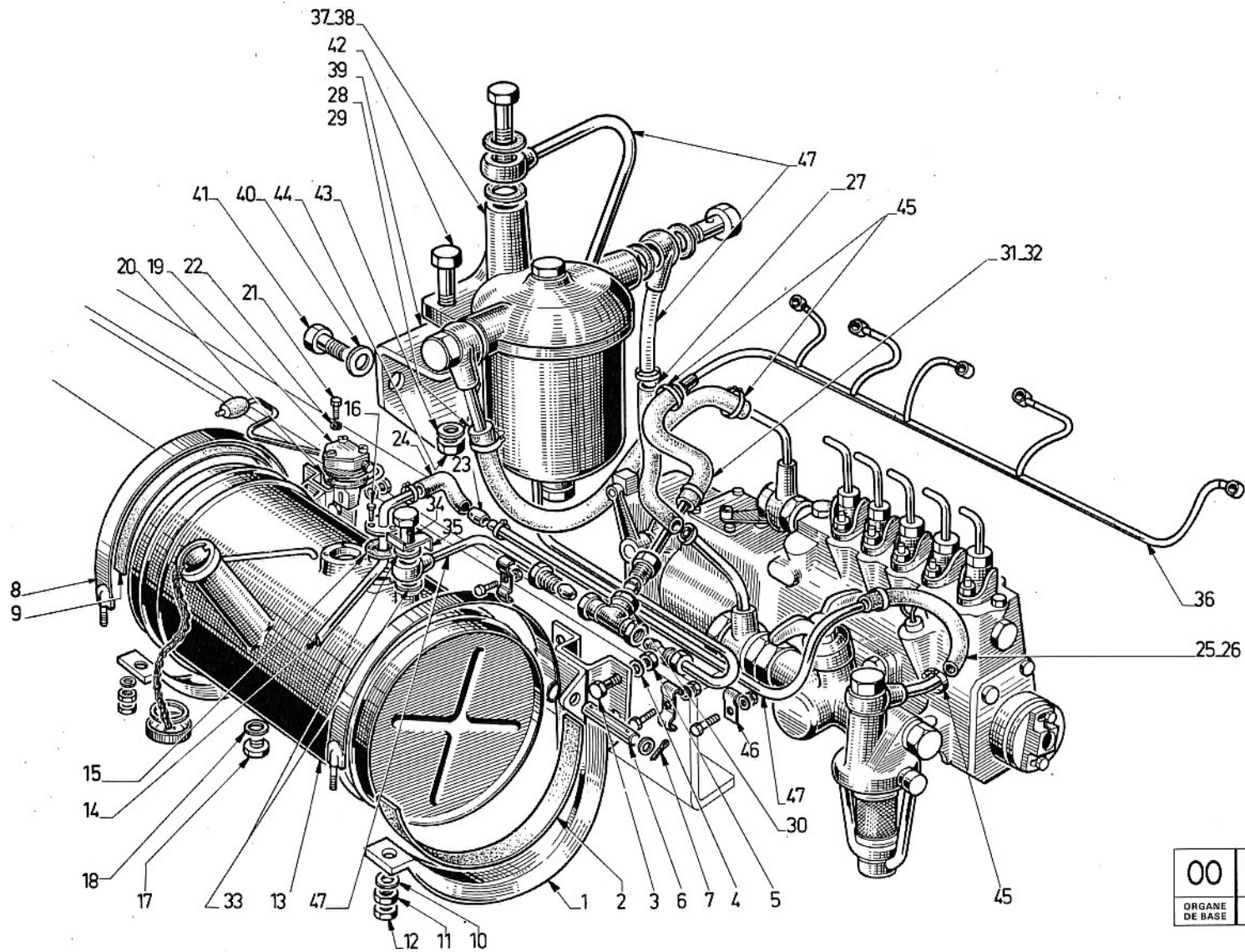


CN 5 cyl. pompe CMS

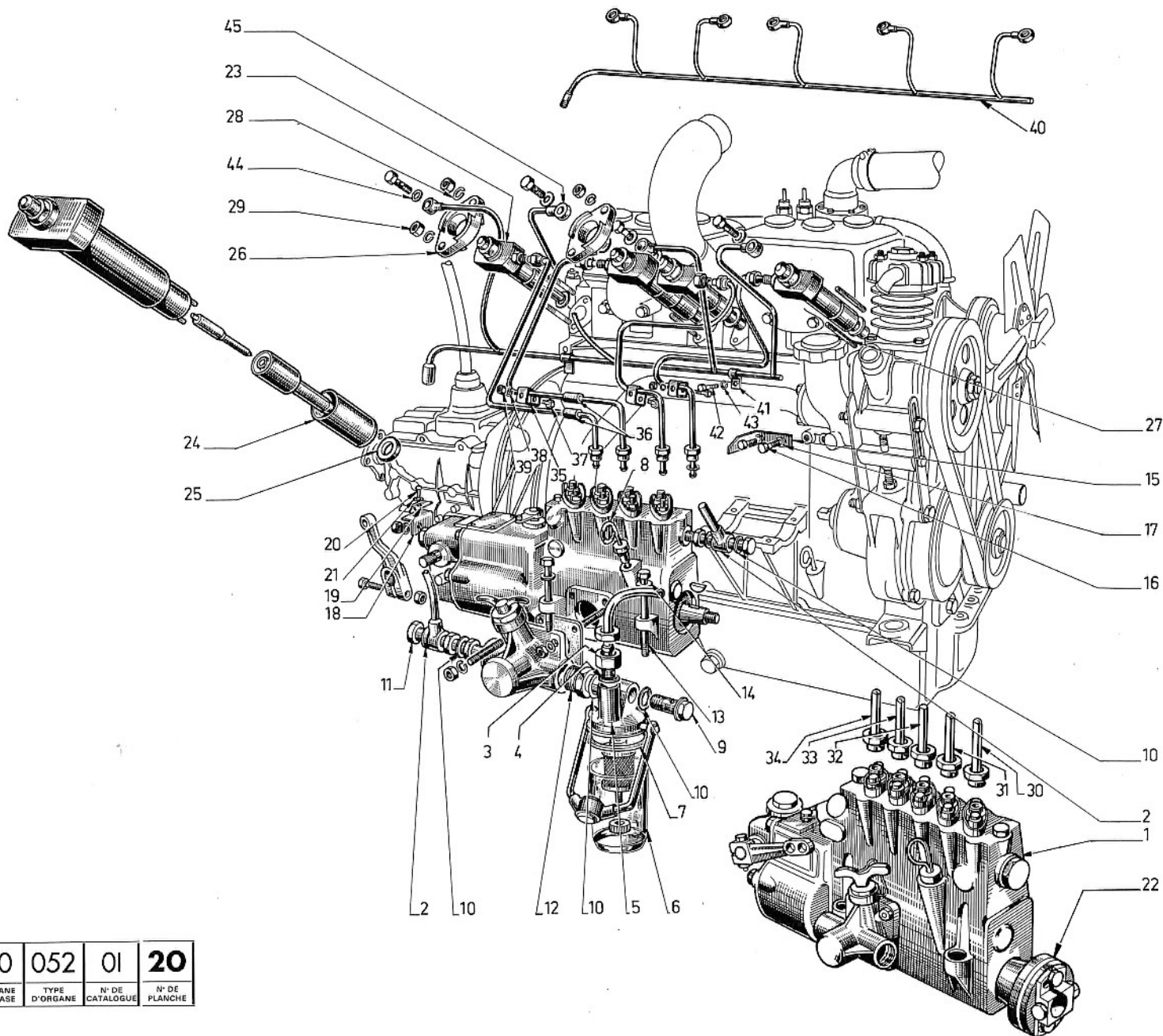
00	052	01	18
ORGANE DE BASE	TYPE D'ORGANE	N° DE CATALOGUE	N° DE PLANCHE







00	052	01	19
ORGANE DE BASE	TYPE D'ORGANE	N° DE CATALOGUE	N° DE PLANCHE



00	052	01	<b>20</b>
ORGANE DE BASE	TYPE D'ORGANE	N° DE CATALOGUE	N° DE PLANCHE

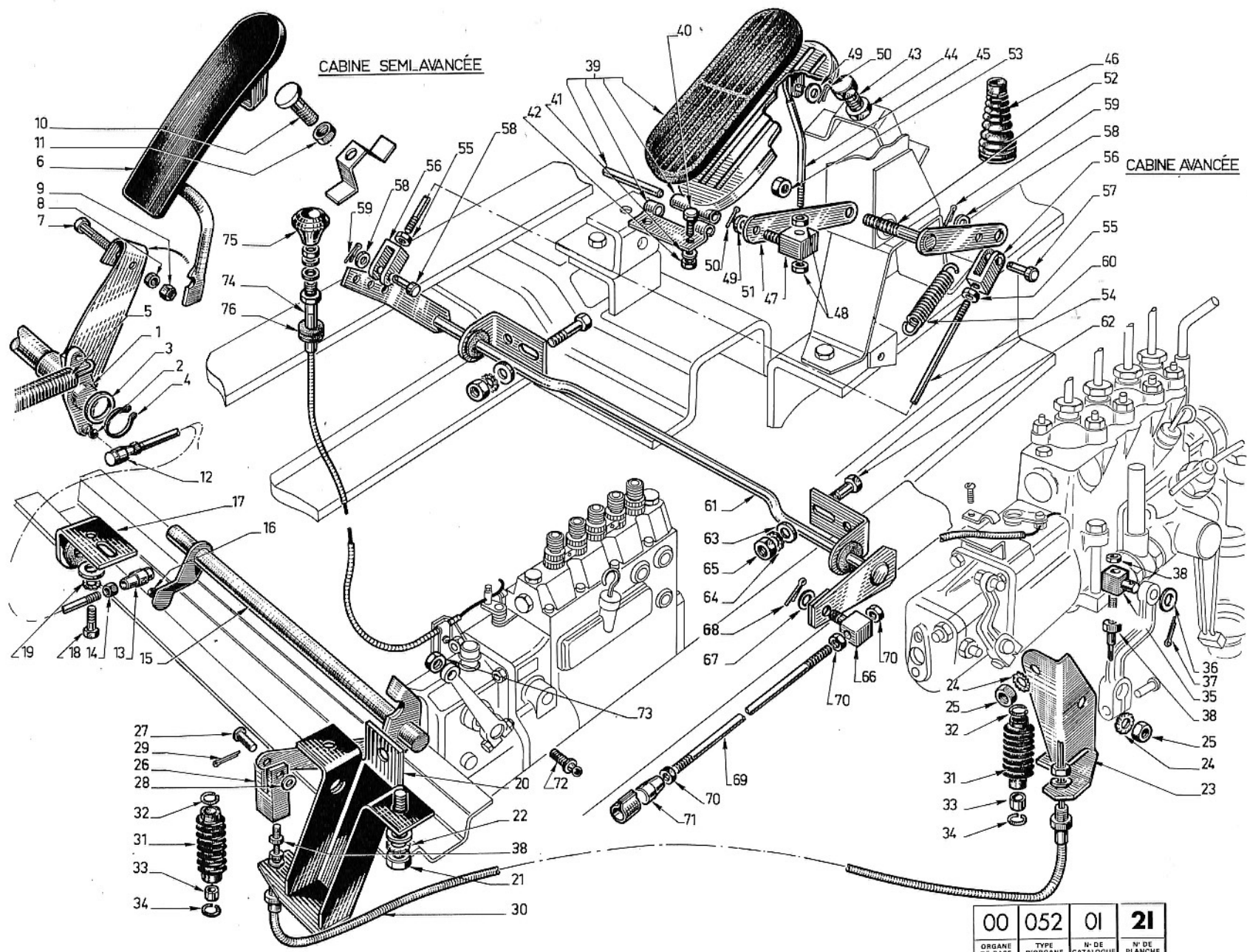
INSTALLATION POMPE D'INJECTION ET TUBES

00	052	01	20
1	2	3	4

5	6	7	8	5	6	7	8	5	6	7	8
001	291581	POMPE		034	291798	TUBE CYL N 5					
002	250464	RACCORD		035	216196	DEMI COLLIER					
003	251302	RACCORD		036	216197	BAGUE					
004	251205	JOINT		037	404530	VIS					
005	208223	PREFILTRE		038	400930	RONDELLE					
006	105096	CUVE		039	400002	ECROU					
007	105097	JOINT		040	294645	COLLECTEUR					
008	106693	JAUGE		041	205758	COLLIER					
009	105217	VIS		042	400121	VIS					
010	105249	JOINT		043	400932	RONDELLE					
011	105216	VIS		044	105296	JOINT					
012	105265	RACCORD		045	205910	RACCORD					
013	413480	VIS									
014	206182	RONDELLE									
015	211634	FLECHE									
016	400120	VIS									
017	400932	RONDELLE									
018	205104	SUPPORT									
019	205514	PATTE									
020	400431	VIS									
021	400955	RONDELLE									
022	291034	ACCOUPLLEMENT									
023	293700	INJECTEUR ASS									
024	215152	INJECTEUR NU									
025	220818	JOINT									
026	205203	BRIDE									
027	205204	GOUJON									
028	400938	RONDELLE									
029	400020	ECROU									
030	291802	TUBE CYL N 1									
031	291801	TUBE CYL N 2									
032	291800	TUBE CYL N 3									
033	291799	TUBE CYL N 4									

1	ORGANE BASE				5	REPÈRE			
2	TYPE ORGANE				6	N° PIÈCE			
3	N° CATALOGUE				7	DÉSIGNATION			
4	N° PLANCHE				8	OBSERVATIONS			

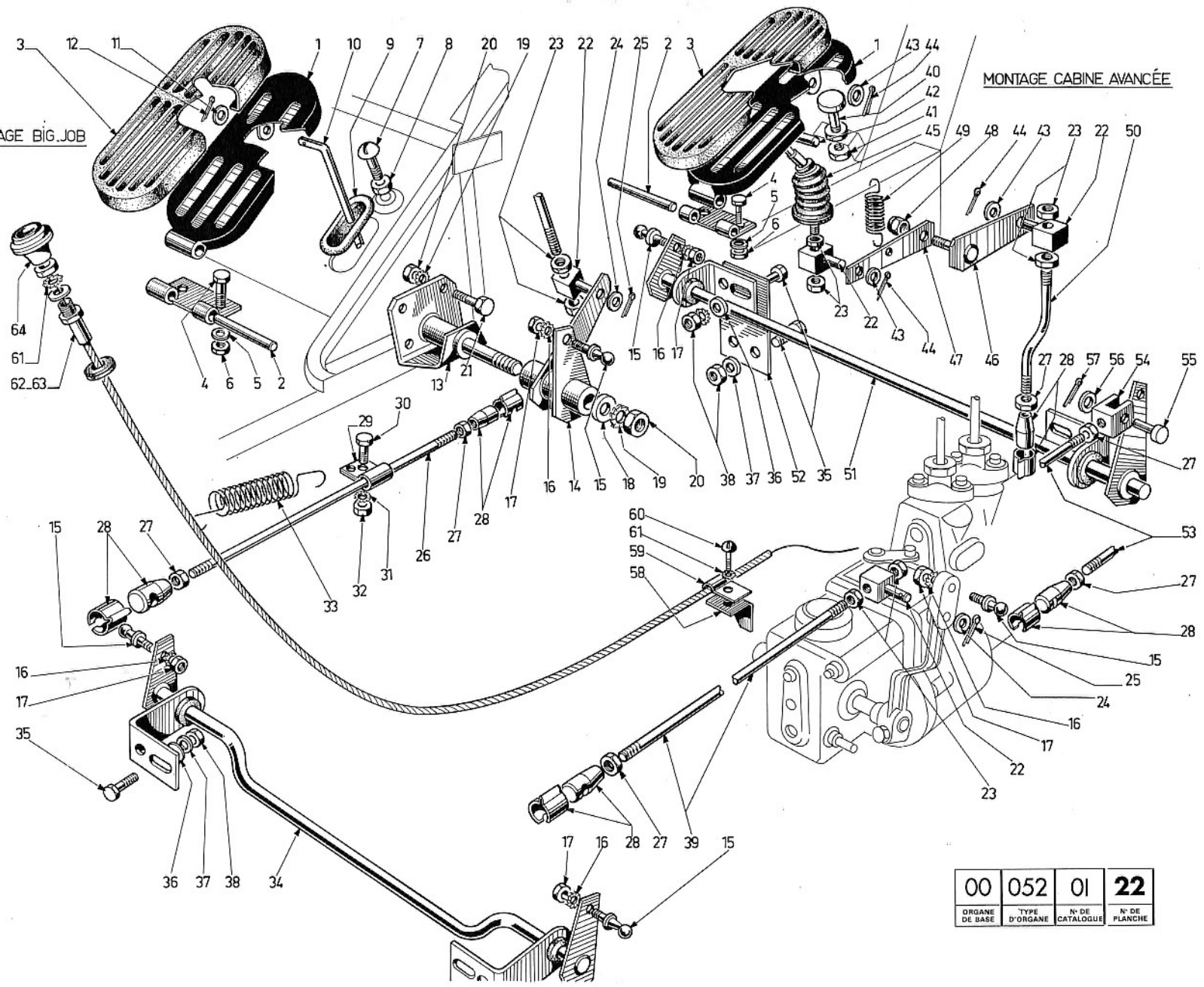




00	052	01	21
ORGANE DE BASE	TYPE D'ORGANE	N° DE CATALOGUE	N° DE PLANCHE

MONTAGE BIG JOB

MONTAGE CABINE AVANCÉE



00	052	01	22
ORGANE DE BASE	TYPE D'ORGANE	N° DE CATALOGUE	N° DE FLANCHE

**ACCÉLÉRATION ET COMMANDE DE STOP**  
(cabines avancée et semi-avancée) - Gros tonnages

<b>00</b>	<b>052</b>	<b>01</b>	<b>22</b>
1	2	3	4

5	6	7	8	5	6	7	8	5	6	7	8
001	272539	PEDALE ASS		034	293206	ARBRE ASS					
002	705085	AXE		035	400122	VIS					
003	215842	PATIN		036	400860	RONDELLE					
004	400121	VIS		037	400957	RONDELLE					
005	400957	RONDELLE		038	400004	ECROU					
006	400004	ECROU		039	219282	TRINGLE					
007	401132	BUTEE		040	209851	BUTEE					
008	400022	ECROU		041	400012	ECROU					
009	207287	DEILLET		042	210379	TIGE					
010	293201	TIGE		043	400860	RONDELLE					
011	405708	RONDELLE		044	405754	GOUPILLE					
012	405754	GOUPILLE		045	219506	SOUFFLET					
013	293203	RENVOI ASS		046	293434	RENVOI ASS					
014	293204	LEVIER ASS		047	277140	LEVIER ASS					
015	95051	ROTULE		048	425581	ECROU					
016	400957	RONDELLE		049	212387	RESSORT					
017	400004	ECROU		050	219499	TRINGLE					
018	369061	RONDELLE		051	293436	ARBRE ASS					
019	400958	RONDELLE		052	219501	SUPPORT					
020	400010	ECROU		053	219502	TRINGLE					
021	400148	VIS		054	218654	CHAPE					
022	209764	NOIX		055	209757	AXE					
023	400006	ECROU		056	400860	RONDELLE					
024	400860	RONDELLE		057	400750	GOUPILLE					
025	405754	GOUPILLE		058	205104	SUPPORT					
026	219280	TRINGLE		059	205514	PATTE					
027	400006	ECROU		060	400431	VIS					
028	207568	BOITE ROTULE		061	400955	RONDELLE					
029	114696	COLLIER		062	250016	TIRETTE	48				
030	400104	VIS		063	275800	TIRETTE	49				
031	400956	RONDELLE		064	250079	BOUTON					
032	400002	ECROU									
033	212387	RESSORT									

1	ORGANE BASE					5	REPÈRE				
2	TYPE ORGANE					6	N° PIÈCE				
3	N° CATALOGUE					7	DÉSIGNATION				
4	N° PLANCHE					8	OBSERVATIONS				